

# Чугунные люки, дождеприемники



**БКМЗЛИТ**

Наименование	Габаритные размеры, мм	Размер проема, мм	Вес, кг	Номинал. нагрузка, Т
<b>ДОЖДЕПРИЕМНИКИ</b>				
Д-А15-1-32х32	456х460х60	326х322	27,4	1,5
ДБ1-В125-2-31х49	634х414х95	310х490	49,5	12,5
ДБ2-В125-2-37х77	943х473х100	370х770	84	12,5
ДК2-В150-1-60	870х105	600	105,5	15
ДМ1-С250-2-48х30	634х414х95	300х480	60	25
ДМ2-С250-2-37х78	925х480х95	370х780	89,5	25
<b>ЛЮКИ</b>				
Л-А30-К-1-60	770х70	600	53	3
Л-А30-К-2-60	770х70	600	53,5	3
Л-А15-К-1-55	640х60	550	42,5	1,5
Л-А15-К-8-55Х55	640х640х50	550х550	50,3	1,5
Л-А15-К-8-55Х55-01	710х710х105	550х550	55	1,5
ГТС-Л	760х75	600	73	4,5
ГТС-Л с з/у	760х75	600	73,5	4,5
ГТС-Т	850х110	600	134	17
С-В125-К-1-55	680х90	550	84,3	12,5
С-В125-К-1-60	870х105	600	93,5	12,5
С-В125-К-2-60	870х105	600	94	12,5
Т-С250-К-1-55	680х80	550	100,2	25
Т-С250-К-1-60	870х115	600	117	25
Т-С250-К-2-60	870х115	600	117	25
Т-С250-К-7-60	870х115	600	130	25
Т-С250-К-7.2-60	870х115	600	131	25
Т-С250-К-1-60	860х100/190	600	190	25
ТМ-Д400-К-1-55	680х80	550	112,1	40
ТМ-Д400-К-1-60	850х90	600	140	40
ТМ-Д400-К-2-60	850х90	600	140,5	40
ТМ-Д400-К-1-60	860х100/190	600	205	40
ТС 0298-250	1125х1125х200	600	437	20

**С-В125-К-2-60.00ПС**



[www.BkmzLit.ru](http://www.BkmzLit.ru)

+7 (499)501-11-21

**ЛЮК**  
средний  
для смотрового  
колодца  
общего назначения  
(с запорным  
устройством)

**ГОСТ 3634-99**

## Общие сведения

Люк С-В125-К-2-60.00 устанавливается на смотровых колодцах инженерных сетей, расположенных на автостоянках, проезжей части и городских автодорогах.

### 1. Основные данные и характеристики.

Диаметр корпуса, мм	870
Диаметр проёма, мм	600
Высота, мм	105
Нормативная нагрузка, кН	125
Масса люка, кг	94

### 2. Комплект поставки

2.1. Корпус	1 шт.
2.2. Крышка	1 шт.
2.3. Паспорт	1 шт.* (в п/э пакете)

Комплектуется спецключом на партию люков не более 5 шт.

\*\*Примечание: допускается комплектование одного паспорта на партию люков не более 10 шт.

### 3. Гарантийные обязательства

Гарантийный срок эксплуатации – 3 года со дня ввода в эксплуатацию, но не более 5 лет с момента отгрузки продукции с предприятия

Размер партии:

Дата приемки ОКП:

Дата отгрузки:

\*) Примечание: обозначение инженерных сетей:

К – бытовая и производственная канализация;

В – водопровод;

Г – гидрант пожарный;

Д – дождевая канализация;

ТС – тепловая сеть;

ГС – газовая сеть;

ГКС – городская кабельная сеть;

ГТС – городская телефонная сеть (по согласованию с заказчиком.)

**При отправлении инженерную сеть подчеркнуть.**

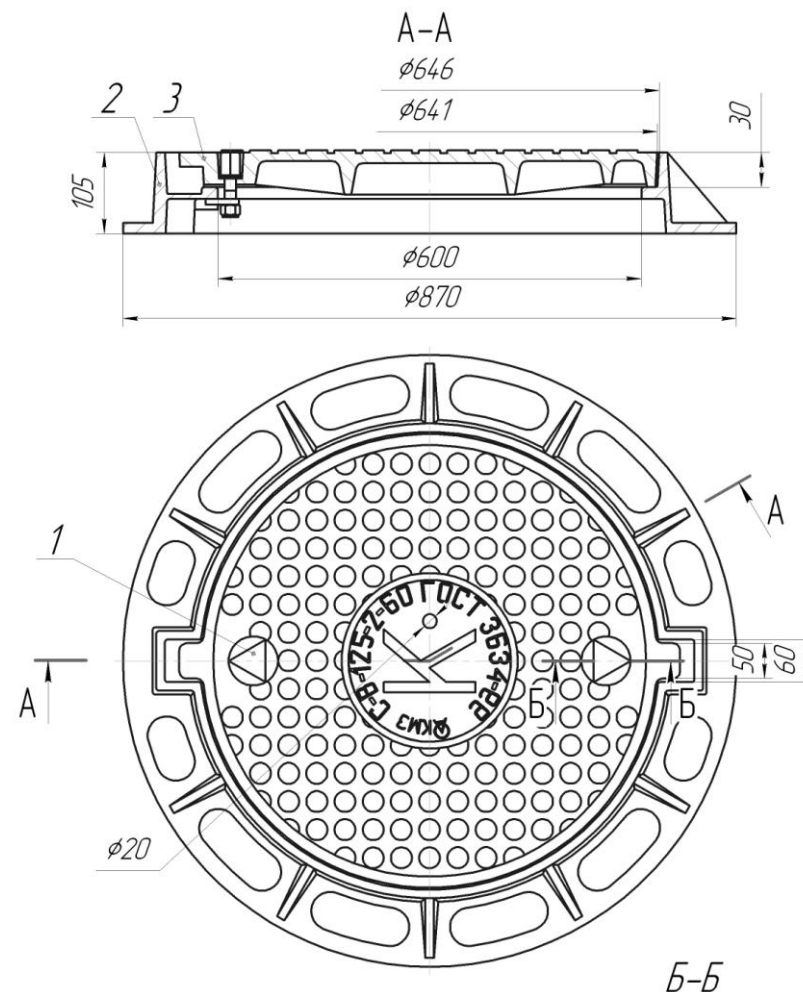


Рис.1

**Люк смотрового колодца  
средний В-С125-К-2-60.00**

1. Устройство запорное;
2. Корпус; 3. Крышка.

