



№ РОСС RU. 36.001.271

ЛЮК легкий  
ГОСТ 3634–99

**Л-А15-К-1-55.00**



[www.BkmzLit.ru](http://www.BkmzLit.ru)

+7 (499) 501-11-21

для смотрового колодца  
общего назначения

# Чугунные люки

Наименование	Габаритные размеры, мм	Размер проема, мм	Вес, кг	Номинальная нагрузка, Т
Л-А30-К-1-60	770x70	600	53	3
Л-А30-К-2-60	770x70	600	53,5	3
Л-А15-К-1-55	640X60	550	42,5	1,5
Л-А15-К-8-55X55	640x640x50	550x550	50,3	1,5
Л-А15-К-8-55X55-01	710x710x105	550x550	55	1,5
ГТС-Л	760x75	600	73	4,5
ГТС-Л с з/у	760x75	600	73,5	4,5
ГТС-Т	850x110	600	134	17
С-В125-К-1-55	680x90	550	84,3	12,5
С-В125-К-1-60	870x105	600	93,5	12,5
С-В125-К-2-60	870x105	600	94	12,5
Т-С250-К-1-55	680X80	550	100,2	25
Т-С250-К-1-60	870X115	600	117	25
Т-С250-К-2-60	870X115	600	117	25
Т-С250-К-7-60	870X115	600	130	25
Т-С250-К-7.2-60	870X115	600	131	25
Т-С250-К-1-60	860X100/190	600	190	25
ТМ-Д400-К-1-55	680X80	550	112,1	40
ТМ-Д400-К-1-60	850X100	600	140	40
ТМ-Д400-К-2-60	850X100	600	140	40
ТМ-Д400-К-1-60	860X100/190	600	205	40
ТС 0298-250	1125X1125x200	600	437	20

+7 (499) 501-11-21

[www.BkmzLit.ru](http://www.BkmzLit.ru)

## **Общие сведения**

Люк устанавливается в пешеходных зонах и на территориях зеленых насаждений.

### **1. Основные данные и характеристики**

Диаметр корпуса, мм.	640
Высота, мм	60
Нормативная нагрузка, кН	15
Масса люка, кг, не более	42,5

### **2. Комплект поставки**

Корпус	1 шт.
Крышка	1 шт.
Паспорт	1 шт.* (в п/э пакете)

\*Примечание: допускается комплектование одного паспорта на партию люков не более 7 шт.

### **3. Гарантийные обязательства**

Гарантийный срок эксплуатации – 3 года со дня ввода в эксплуатацию, но не более 5 лет с момента отгрузки продукции с предприятия

Размер партии:

Дата приемки ОКП:

Дата отгрузки:

\*) Примечание: обозначение инженерных сетей:

К – бытовая и производственная канализация;

В – водопровод;

Г – гидрант пожарный;

Д – дождевая канализация;

ТС – тепловая сеть;

ГС – газовая сеть;

ГКС – городская кабельная сеть;

ГТС – городская телефонная сеть (по согласованию с заказчиком.)

При отправлении инженерную сеть подчеркнуть.

**+7 (499) 501-11-21**

**www.BkmzLit.ru**

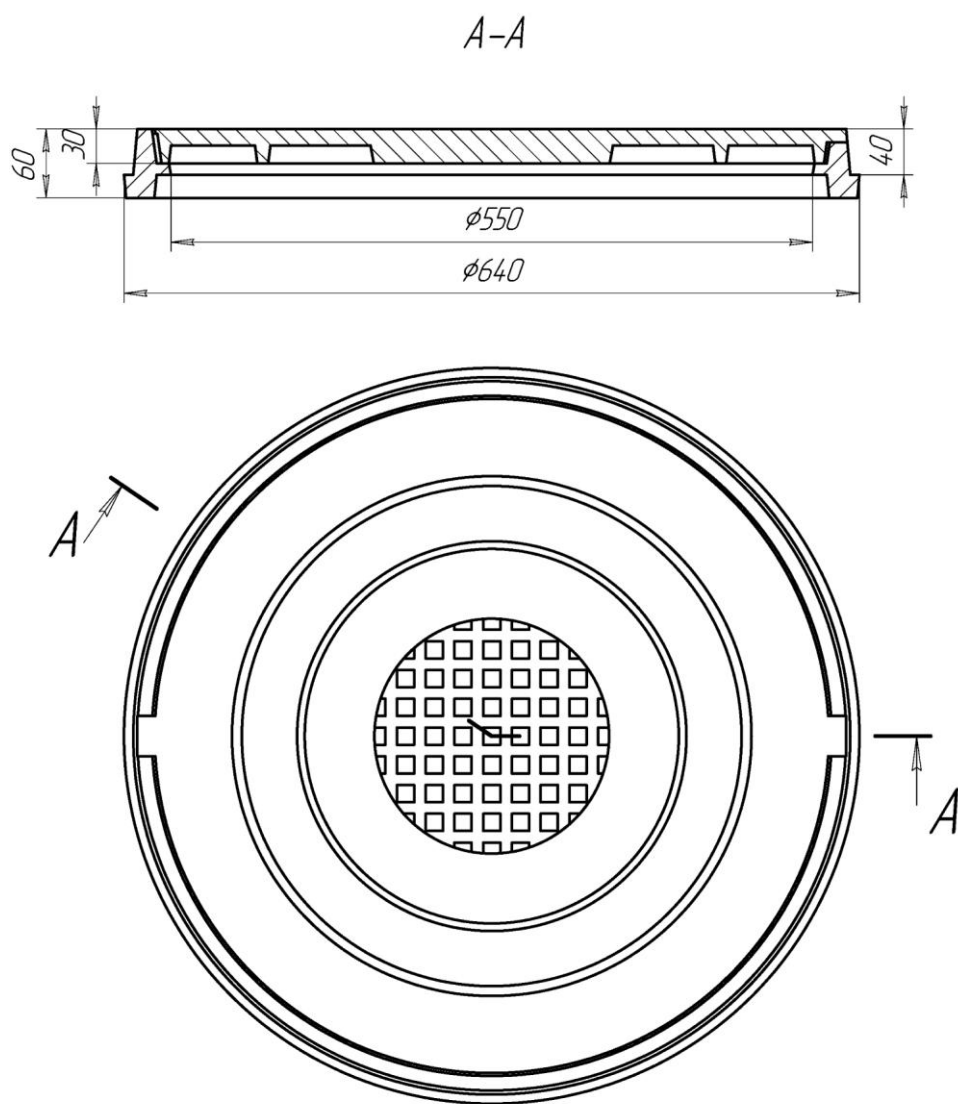


Рис. 1

**Люк смотрового колодца  
лёгкий Л-А15-К-1-55.00**

1. Корпус; 2. Крышка;

+7 (499) 501-11-21

[www.BkmzLit.ru](http://www.BkmzLit.ru)